

ROBINET A SOUPE INOX FEMELLE BSP PN16

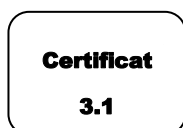
Robinet à soupape inox femelle à passage réduit pour le sectionnement ou le réglage de fluides dans les réseaux chimiques et pharmaceutiques, industries pétrochimiques, installations hydrauliques.

L'étanchéité est assurée par un presse étoupe PTFE et un joint PTFE.

Construction monobloc pour une meilleure résistance mécanique.

Robinet conforme au règlement CE 1935/2004 sur demande.

Joints PTFE FDA.



CE 1935/2004



PED/2014/68/UE



Dimensions : DN1/2" à DN2"

Raccordement : Femelle – Femelle BSP

Température Mini : -20°C

Température Maxi : +180°C

Pression Maxi : 16 Bars

Caractéristiques : Tige et volant montants tournants

Monobloc

Passage réduit

Presse étoupe PTFE

Matière : Inox EN 1.4408

ROBINET A SOUPE INOX FEMELLE BSP PN16

CARACTERISTIQUES :

- Respecter le sens de passage (indiqué sur le corps par une flèche)
- Tige et volant montants tournants
- Presse étoupe PTFE
- Corps inox EN 1.4408
- Passage réduit
- Taraudé femelle BSP cylindrique

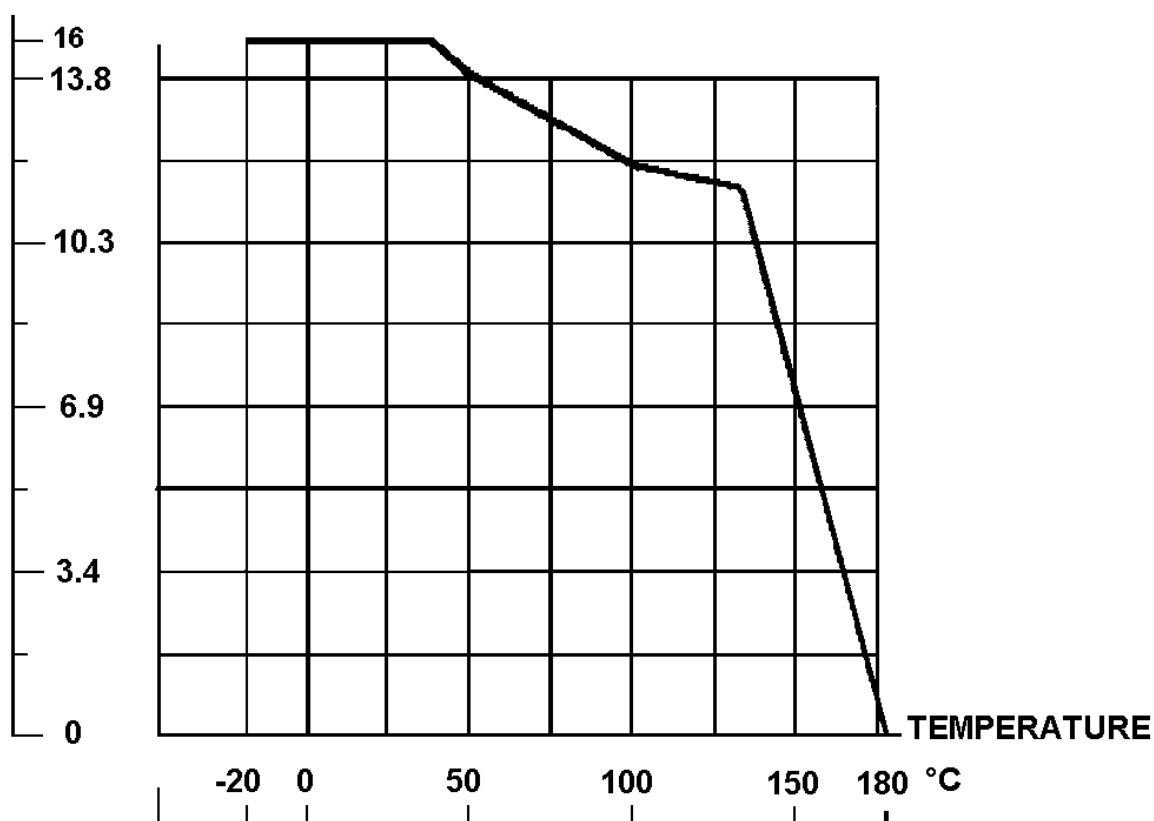
UTILISATION :

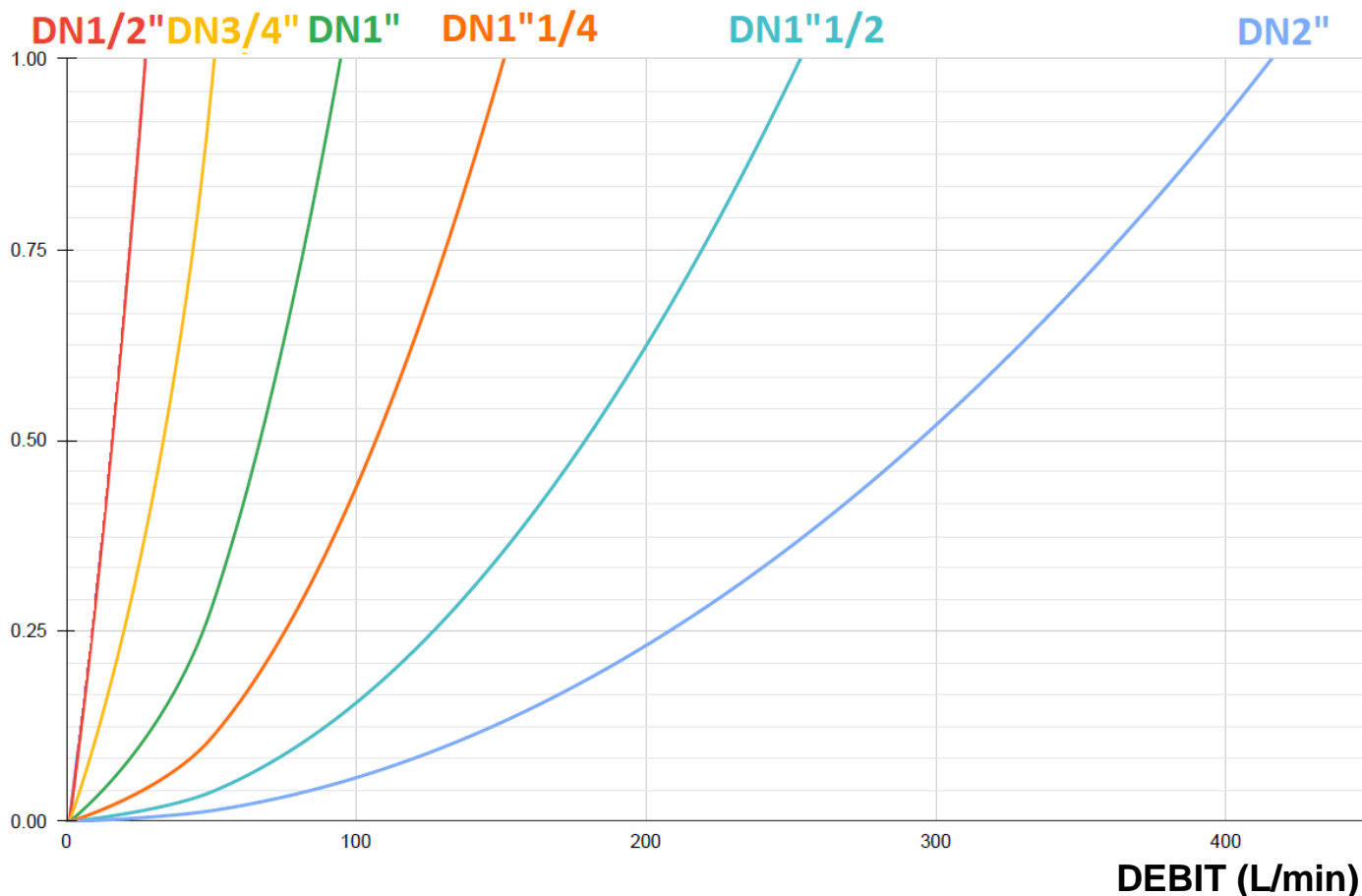
- Industries chimiques et pharmaceutiques, industries pétrochimiques, installations hydrauliques
- Température mini et maxi admissible Ts : - 20°C à + 180°C
- Pression maxi admissible Ps : 16 bars (voir courbe)
- **Non adapté pour emploi sur la vapeur**

COURBE PRESSION / TEMPERATURE (HORS VAPEUR) :

PRESSION

BAR



ROBINET A SOUPEPE INOX FEMELLE BSP PN16
DIAGRAMME PERTES DE CHARGE :
(Bar)

COEFFICIENT DE DEBIT Kvs (M3 / h) :

DN	1/2"	3/4"	1"	1"1/4"	1"1/2"	2"
Kvs (m3/h)	1.88	3.06	5.67	9.05	15.18	24.94

NOMBRE DE TOURS POUR OUVERTURE OU FERMETURE :

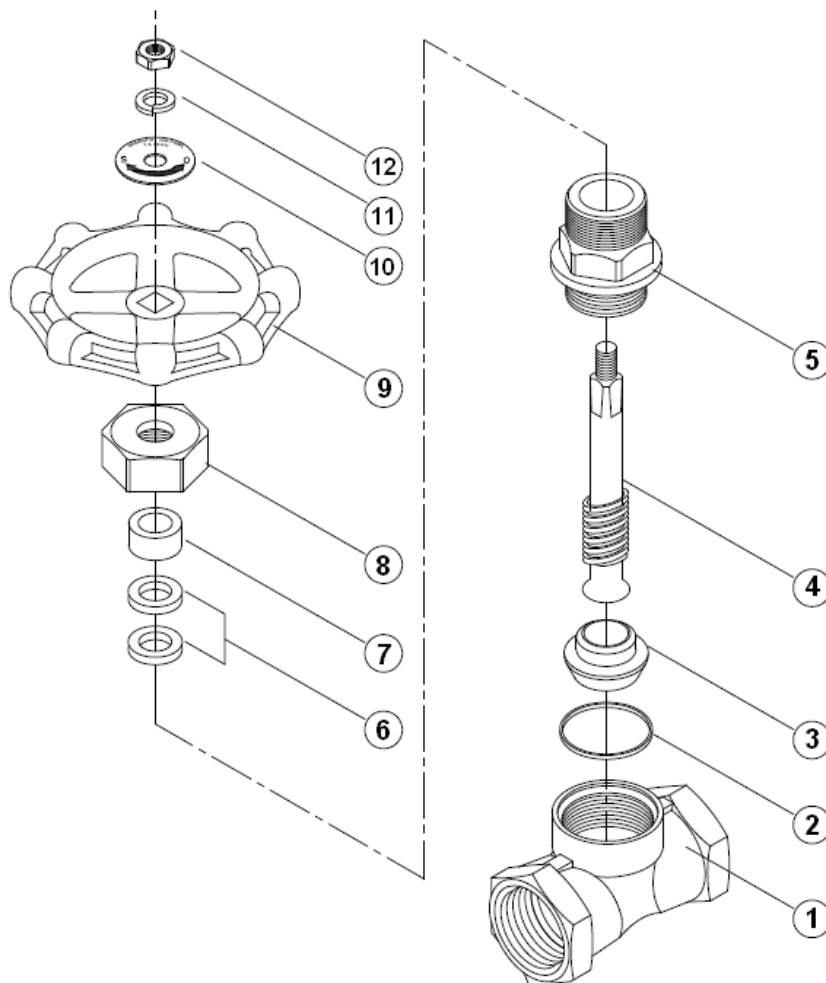
DN	1/2"	3/4"	1"	1"1/4"	1"1/2"	2"
Nbre de tours	4.8	4.3	7	8.7	8.2	11

GAMME :

- Robinet à soupape femelle taraudé cylindrique BSP du DN1/2" au DN2" Ref. 485

ROBINET A SOUPE INOX FEMELLE BSP PN16

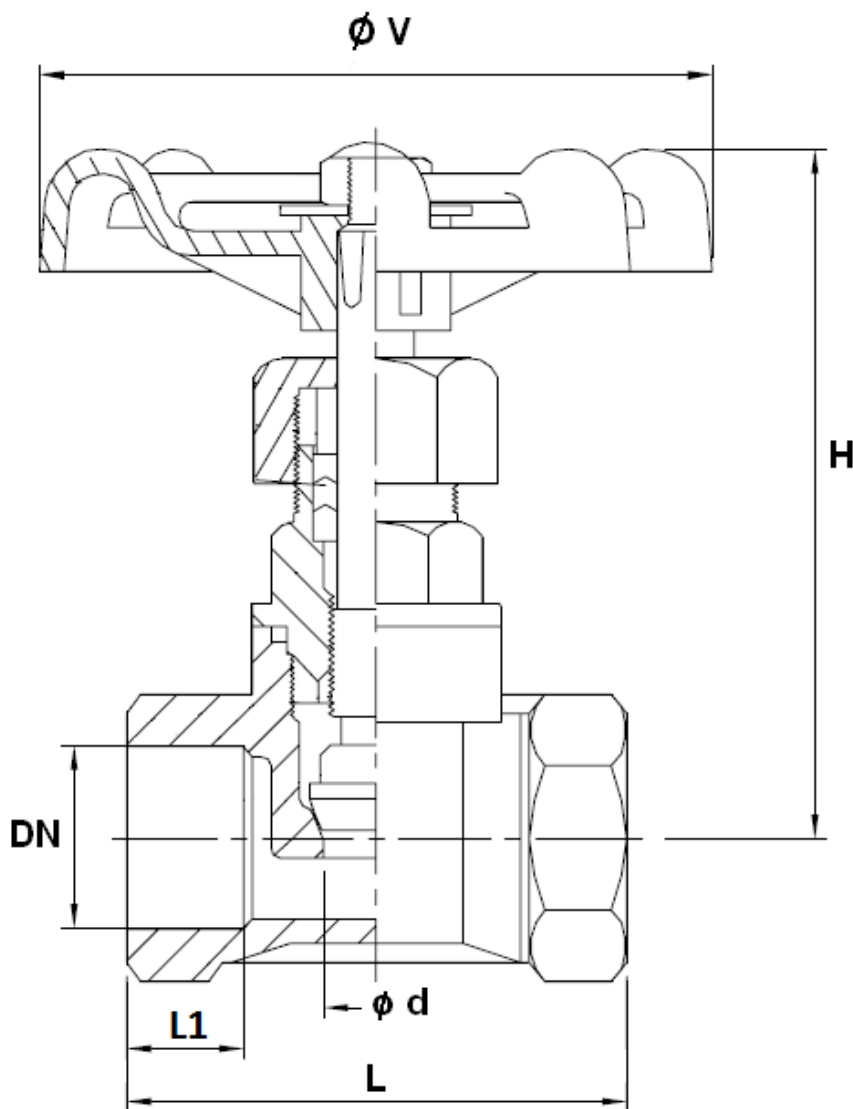
NOMENCLATURE :



Repère	Désignation	Matériaux
1	Corps	Inox EN 1.4408
2	Joint de corps	PTFE
3	Clapet	Inox AISI 316
4	Axe	
5	Chapeau	Inox EN 1.4408
6	Presse étoupe	PTFE
7	Fouloir	Inox AISI 304
8	Ecrou fouloir	Inox ASTM A351 CF8M
9	Volant	Aluminium
10	Plaque d'identification	
11	Rondelle	Inox AISI 316
12	Ecrou	Inox AISI 304

ROBINET A SOUPE INOX FEMELLE BSP PN16

DIMENSIONS (en mm) :



DN	1/2"	3/4"	1"	1"1/4	1"1/2	2"
Ø d	12	15	20	25	32	40
L	52	60	72	81	90	101
L1	12.5	13	17.5	19	20	20
H (ouvert)	79	94	101	119	142	159
H (fermé)	73	85	91	103	124	139
Ø V	70	70	80	80	90	100
Poids (en Kg)	0.26	0.44	0.60	0.96	1.22	1.74
Ref.	485004	485005	485006	485007	485008	485009

ROBINET A SOUPAPE INOX FEMELLE BSP PN16

NORMALISATIONS :

- Fabricant certifié ISO 9001 : 2015

- DIRECTIVE 2014/68/UE : Compatible pour Liquides et Gaz du Groupe 1
 - DN1/4"-1" : Article 4, §3 (SEP), pas de marquage CE
 - DN1"1/4-4" : Catégorie de risque I, marquage CE0038 ou CE0343

- Certificat 3.1 sur demande

- Tests d'étanchéité suivant la norme EN 12266-1, Taux D

- Taraudage femelle BSP cylindrique suivant la norme ISO 228-1

- Robinet conforme au règlement **CE 1935/2004 sur demande**

- Joints PTFE FDA

PRECONISATIONS : Les avis et conseils, les indications techniques, les propositions, que nous pouvons être amenés à donner ou à faire, n'impliquent de notre part aucune garantie. Il ne nous appartient pas d'apprécier les cahiers des charges ou descriptifs fournis. Il appartient au client de vérifier l'adéquation entre le choix du matériel et les conditions réelles d'utilisation.